



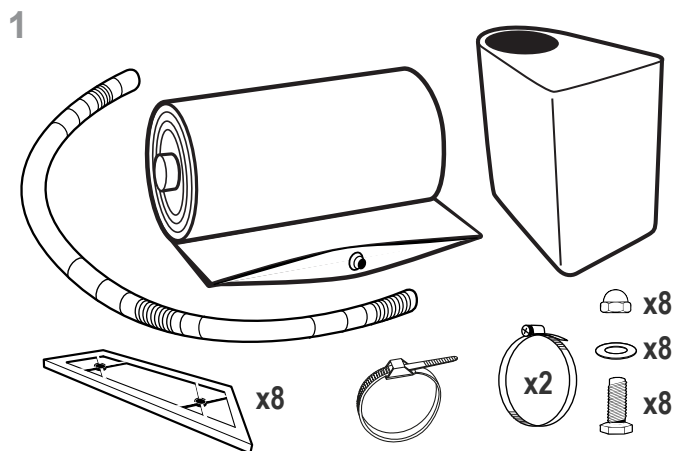
POUR PLUS D'INFORMATIONS :

Consulter la **FAQ**
sur www.la-citerne-verte.com



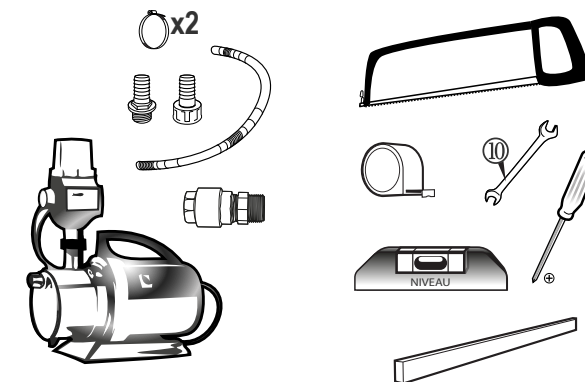
ATTENTION

Si le remplissage ne se fait pas dans l'immédiat :
lester la citerne avec 5 cm de liquide minimum.

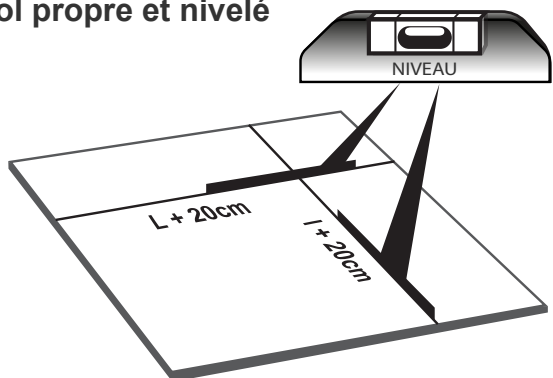


*Option

Outils nécessaires :

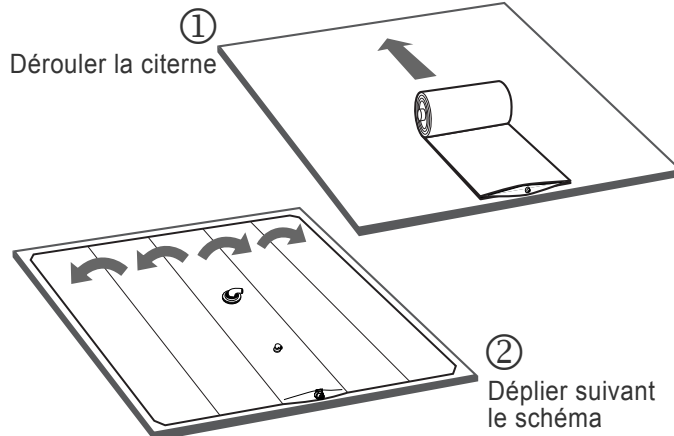


2 Sol propre et nivelé



Sol propre et stabilisé + lit de sable (0/2) 10 cm (+/- 2 cm)

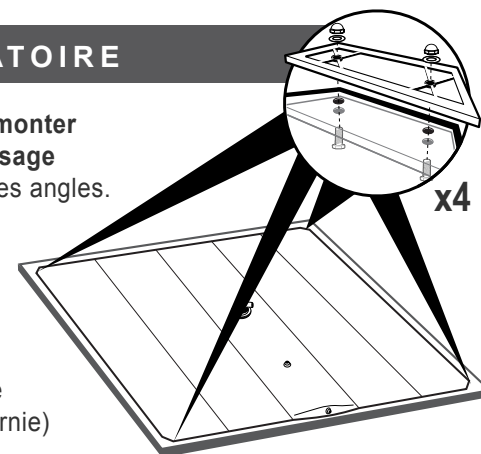
3



4

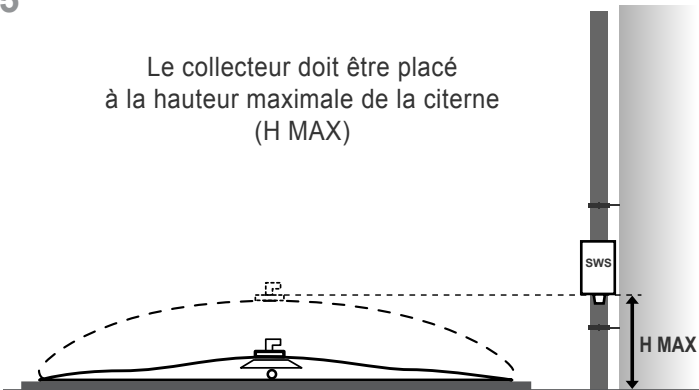
OBLIGATOIRE

Plaquettes à monter
avant remplissage
pour chacun des angles.

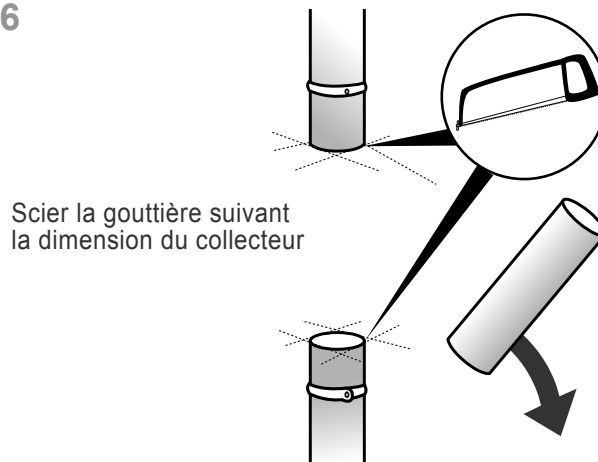


5

Le collecteur doit être placé
à la hauteur maximale de la citerne
(H MAX)

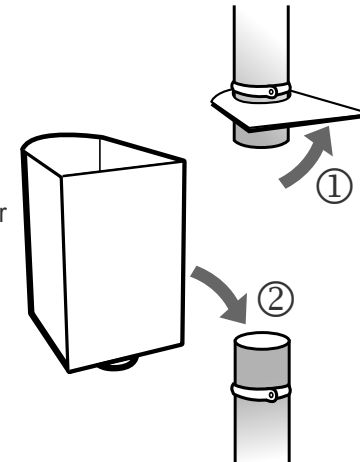


6



7

Positionner le collecteur
à la gouttière





8

Relier le tuyau spiralé au collecteur

①

② Régler le collier de serrage du tuyau

Fixer le tuyau à la gouttière avec un collier de serrage en plastique, positionné 20 cm sous la base du collecteur.

③

9

① Placer le tuyau spiralé dans la trappe de la citerne

② Régler son collier de serrage

10 Vue d'ensemble

11 *Pompe

Visser le clapet anti-retour

Visser le raccord cannelé PVC

12

① Placer le flexible à la pompe

② Serrer son collier

13

Visser le raccord cannelé sur la vanne de la citerne

14

Placer le flexible de la pompe sur la vanne raccordée de la citerne

15